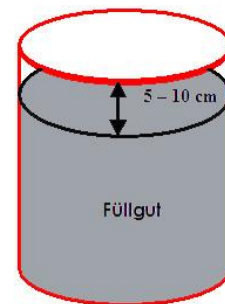


- Abmessung:

Nenn- \emptyset / Innendurchmesser	Volumen
282 mm	20 - 30 Liter
315 mm	30 – 37 Liter



- Material: Stahl, Metall, Kunststoff – kein Weißblech!
- Freiraum zwischen Füllgut und Deckel sollte 5 – 10 cm betragen.
- Der Hobbock sollte zylindrisch, nicht konisch sein. Außerdem sollte auf einen glattwandigen (sickenlosen) Rumpf geachtet werden.
- Bei hoch viskosen Füllgütern sollte der Deckel mit einem Spannring mit Außenhebelverschluss (Abb.1) versehen sein.
- Niedrig viskose Füllgüter, die mittels Gravität abgefüllt werden können, können auch in einen Hobbock mit Spundloch (Abb.3) abgefüllt werden.
- Innendurchmesser Metall-Panzer für Kunststoffhobbock: 290 mm
- Hotmelts in Hobbocks können bis zu einem max. Außendurchmesser von 280 mm abgefüllt werden



Abb. 1: Hobbock aus Kunststoff

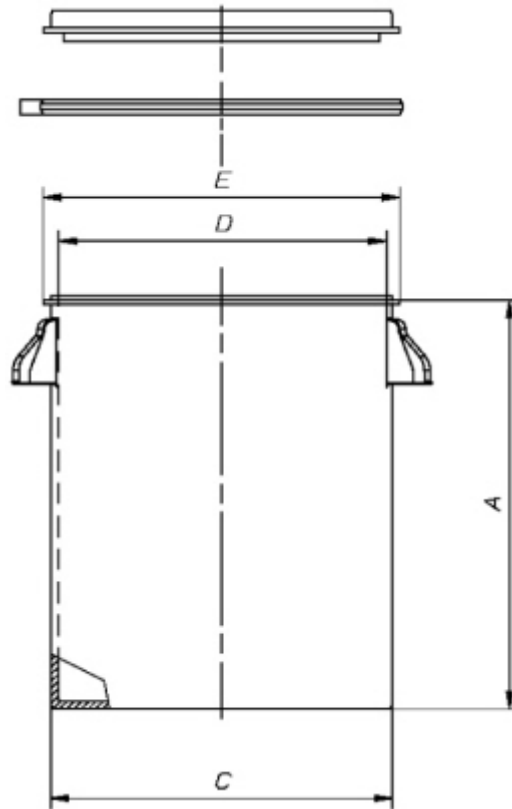


Abb. 2: Hobbock aus Stahl
mit Außenhebelverschluss



Abb. 3: Hobbock mit Spundloch

Beispiel:



Abmessungen [mm]		
Gesamthöhe: 2	±	380,5
Höhe A:	± 2	367
Durchmesser C: 1,5	±	287
min. Öffnung D: 1,5	±	282
Bordurdurchmesser E: ± 1,5		305